

## BRUGER- OG INSTALLATIONSVEJLEDNING TIL MGM 15 STOKERFYR



Den viste udgave er med automatisk askeudtag, hvilket er ekstraudstyr

**Kære bruger,**

***tak for Deres køb af det automatiske stokerfyr fra modelserien MGM og Deres tillid til LIAGRO A/S som De ved Deres køb har givet udtryk for.***

***For at bruge Deres nye fyr på den helt rigtige måde fra begyndelsen af skal De først læse denne brugervejledning nøje, især kapitler 7 og 8. De bedes følge anvisningerne i denne vejledning og rette Dem efter instruktioner fra producenten, hhv. det servicefirma, der har installeret Deres fyr. Brugervejledning til styring er vedlagt særskilt i fyret.***

***Fyr MGM 15 er godkendt til brug inden for EU af Dansk Teknologiske Institut - protokol nr. 300-ELAB-1251.***

***Fyret må anvendes sammen med lukket eksspantion.***

### **Indhold:**

1. Fyrenes anvendelse og fordele.....	4
2. Tekniske specifikationer .....	4
3. Det foreskrevne brændsel .....	6
4. Fyrets beskrivelse.....	6
4.1. Konstruktion .....	6
4.2. Styre-, regulerings- og sikkerhedskomponenter.....	10
4.3. Tilbehør.....	10
5. Opstilling og installation.. ..	10
5.1. Regler og retningslinier.....	10
5.2. Placeringsmuligheder.....	10
6. Idriftsættelse af fyret - vejledning til servicekontraktpartneren.....	12
6.1. El-installation ved hjælp af stik.....	12
6.2. Kontrolopgaver forud for idriftsættelsen.....	13
6.3. Idriftsættelse af fyret .....	15
7. Brugervejledning.....	15
7.2. Fyrets drift .....	15
7.3. Driftsafbrydelse .....	16
8. Vedligeholdelse.....	16
9. Løsning af driftsproblemer med fyret.....	17
10. Vejl. vedr. konstant overholdelse af de miljømæssige regler.....	19
11. Vejledning til bortskaffelse af produktet efter udløbet levetid.....	19
12. Garanti og ansvar for fejl.....	19
13. Samvejledning standard pillebrænderhoved	21
14. Samvejledning multifuelkit – ekstraudstyr	22
15. Samvejledning askeudtag – ekstraudstyr	23
16. Samvejledning eltænder – ekstraudstyr	24
17. Komplet MGM stokerfyr med ekstraudstyr	25
18. EU-overensstemmelseserklæring	26
Bemærkning.....	27
Protokol om de udførte reparationer.....	28

## **1. Fyrenes anvendelse og fordele**

### **Anvendelse:**

Varmtvandsfyr MGM 15 er beregnet til opvarmning af familiehuse, sommerhuse og andre bygninger, hvis samlede krav til varmeeffekt ikke overstiger 14,9 kW.

### **Fyrenes fordele:**

- automatisk drift
- mulighed for forbrænding af fornyelige Co2 neutralt i form af træpiller eller korn (havre, byg, hvede, triticale, majs) forbrænding af korn kræver ekstraudstyr i form af multifuelkittet
- mekanisk tilførsel af brændsel fra et indbygget magasin til brændkammeret
- mekanisk rensning af varmevekslerens varmevekslingsflader
- enkel, tidsbesparende betjening og vedligeholdelse
- lave driftsomkostninger
- varmevekslerens tretrækskonstruktion sikrer en høj effektivitet
- lav emissionsbelastning af omgivelserne
- automatisk tænding (ekstra udstyr)
- regulering af forbrændingen ved hjælp af en lambda-sonde
- automatisk regulering af varmeeffekten inden for hele effektskalaen ved hjælp af en modulerende styring
- mulighed for tilslutning af et pneumatisk eller et snegletransportanlæg til transport af brændsel fra et brændselslager (bunker) til fyrets brændselsmagasin (ekstraudstyr)
- mulighed for tilslutning af en askesnegl (ekstraudstyr)
- mulighed for kornfyring med multifuelkit (ekstraudstyr)
- moderne design

## **2. Tekniske specifikationer**

**Tab. 1 Fyrenes mål og tekniske specifikationer**

Fyrtype		<b>MGM15</b>
Vægt	kg	320
Vandindhold kedelkrop	dm <sup>3</sup>	62
Røglledningens diameter	mm	145
Fyrets varmevekslingsflade	m <sup>2</sup>	1,90
Brændselsmagasinets kapacitet	dm <sup>3</sup>	138
Fyrets mål: bredde x dybde x højde	mm	995 x 910 x 1200
Størrelse af påfyldningsåbningen i brændselsmagasinet	mm	350 x 220
Fyrets klasse iht. DS EN 303-5		Klasse 3
Min. Døråbning for passage ved demontering af magasin	mm	550
Vandets arbejdsøvertryk	bar	2
Vandets testøvertryk	bar	4,0
Opvarmningsvandets anbefalede driftstemperatur	°C	65 - 80
Vandets min. temperatur på indløbet	°C	60

max. vandsøjle	m	20
Sikkerhedsventil (for max. niveauhøjde)	bar	3
Fyrets hydrauliske tab		
$\Delta T = 10 \text{ K}$	mbar	4,3
$\Delta T = 20 \text{ K}$	mbar	2,0
Skorstenstræk	mbar	0,10 – 0,15
Fyrets tilslutninger		
- opvarmingsvand	Js	G 1"
- returvand	Js	G 1"
Tilslutningsspænding		1 PEN ~ 50 Hz 230 V
Tilført effekt (blæser + sneglens drivmekanisme)	W	69
Kapslingsklasse		IP 20

**Tab. 2 Fyrenes varmetekniske specifikationer ved forbrænding af træpiller**

Fyrtype		<b>MGM 15</b>
Nominel effekt	kW	14,9
Regulerbar effekt	kW	4 – 14,9
Brændselsforbrug	Kg . h <sup>-1</sup>	0,9 – 3,3
Brændetid ved nominel effekt og fuldt brændselsmagasin	h	27
Temperatur af forbrændingsgas		
- ved nominel effekt	°C	138
- ved minimal effekt	°C	68
Effektivitet	%	90,4
Massestrøm af forbrændingsgas på udgangen		
- ved nominel effekt	Kg . s <sup>-1</sup>	0,008
- ved minimal effekt	Kg . s <sup>-1</sup>	0,004

**Tab. 3 Fyrenes varmetekniske specifikationer ved forbrænding af korn (kræver ekstraudstyr)**

Fyrtype		<b>MGM 15</b>
Nominel effekt	kW	17
Regulerbar effekt	kW	5 – 17
Brændselsforbrug	Kg . h <sup>-1</sup>	1,4 – 4,6
Brændetid ved nominel effekt og fuldt brændselsmagasin	h	18
Temperatur af forbrændingsgas		
- ved nominel effekt	°C	170
- ved minimal effekt	°C	88
Effektivitet	%	86,7
Massestrøm af forbrændingsgas på udgangen		
- ved nominel effekt	Kg . s <sup>-1</sup>	0,013
- ved minimal effekt	Kg . s <sup>-1</sup>	0,006

### 3. Det foreskrevne brændsel

Det foreskrevne (garanterede) brændsel for fyrene fra serien MGM 15 er beskrevet i tabel 4. Korn forbrænding kræver at der anvendes multifuelkit (ekstraudstyr)

Tab. 4 Det foreskrevne brændsel

Brændsel	Diameter [mm]	Længde [mm]	Målelig tæthed [kg/m <sup>3</sup> ]	Vandindhold [%]	Askeindhold [%]	Brændværdi [MJ.kg <sup>-1</sup> ]
Træpiller	φ 6 - 10	max. 30	600 - 650	max. 12	max. 1,5	min. 17
Korn (havre, byg, hvede, triticale, majs)			550 - 800	max. 15	max. 8	min. 14

**ADVARSEL! Dårlig brændselskvalitet kan påvirke fyrets effekt samt emissionsparametre negativt.**

Træpiller skal som minimum opfylde krav i henhold til en af følgende retningslinier eller normer:

- DIN 517 31
- ÖNORM M 7135

## 4. Fyrets beskrivelse

### 4.1. Konstruktion

Fyrets konstruktion opfylder krav i henhold til:

DS EN 303-5 : 2000 - Fyr til centralopvarmning - Afsnit 5: Fyr til centralopvarmning til fast brændsel, med manuel eller automatisk brændselstilførsel og nominal varmeeffekt op til 300 kW - Terminologi, krav, tester og mærkning.

Fyrets centrale del er en fyrkasse med brændselstilførsel nedefra, svejset af stålplader. Samtlige dele af fyrkassen mellem forbrændingsgas og opvarmningsvand er fremstillet af stålplader med tykkelse på 5 mm. I fyrkassens forreste del er der et brændkammer med en brænder, i fyrkassens bagerste del er der en tretræks varmeveksler, hvor den afgørende varmeoverførsel fra forbrændingsgas til opvarmningsvand finder sted. I varmeveksleren er der anbragt en renser, der kan anvendes til jævnligt at rense varmevekslingsfladerne ved hjælp af et håndtag i fyrets side.

Brænderen med brændselstilførsel nedefra består af en støbejernsrist, en støbejernsretort (et knæ) og en luftblander. Støbejernsknæet til brændselstilførsel er forsynet med hul til udligning af forbrændingsgasset tryk i retorten og forhindrer på den måde, at røg under forbrændingen trænger ind i brændselsfødesneglen.

Under brændkammeret er der en askeskuffe og et formgivet leje til efterfølgende påmontering af en askesnegl. Askesnegl er ekstraudstyr.

Ved siden af fyret er der et brændselsmagasin, der igennem en løftesnegl og en faldskakt munder ud i en fødesnegl.

På brændselsmagasinets bagside er der en tilslutningsflange til eventuel påmontering af føler for pneumatisk eller et snegletransportanlæg til brændselstilførsel fra evt. ekstern brændselslager til magasinet.

Foran brændselsmagasinet befinder der sig en blæser til forbrændingsluft, der er tilsluttet til luftblanderen. Mængden af forbrændingsluft reguleres af fyrets styreenhed.

---

## MGM 15 BRUGER- OG INSTALLATIONSVEJLEDNING

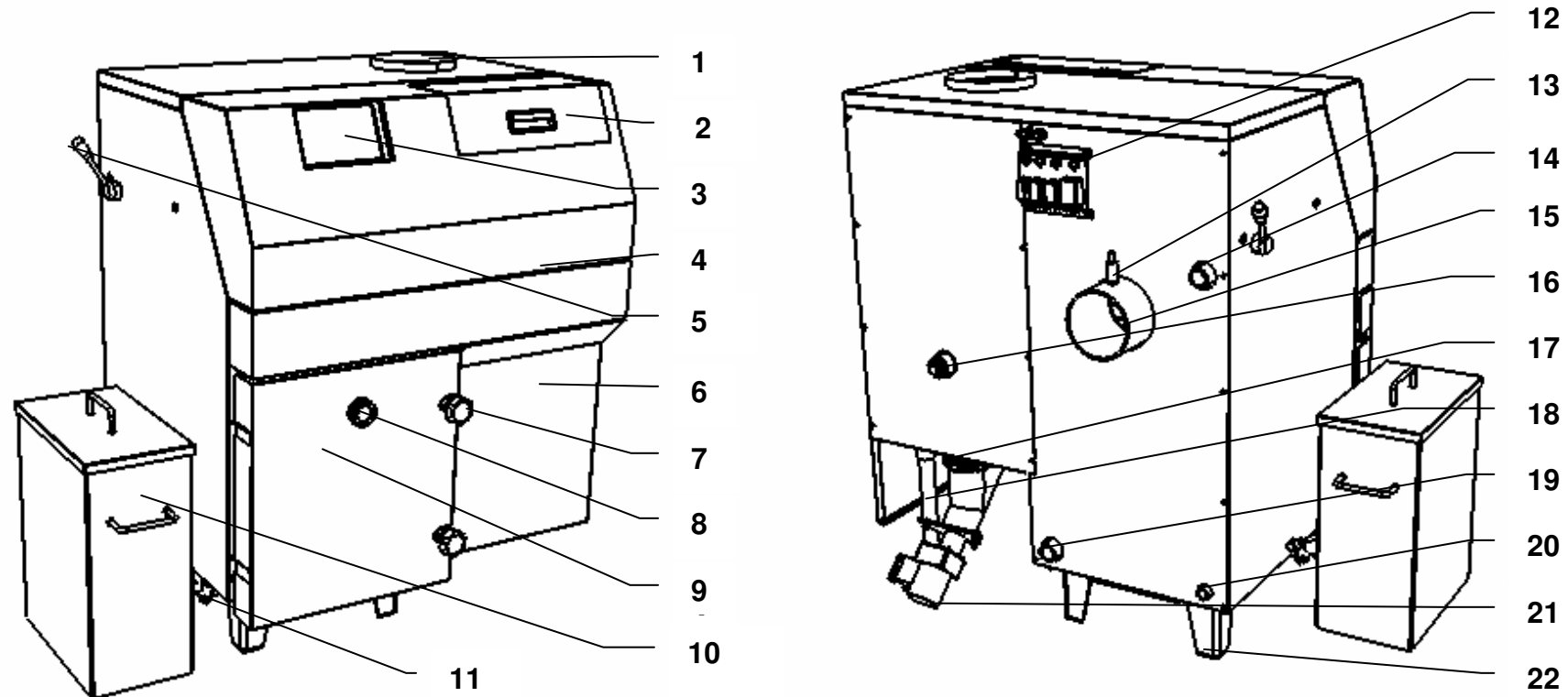
---

Indløb og udløb af opvarmningsvand sker i fyrets bagerste del gennem to studser med indre gevind G 1" til tilslutning til opvarmningssystemet. Studs med gevind G 1/2" nederst til højre er beregnet for påmontering af en afløbshane. I fyrets bagerste del øverst oppe er der en røgstuds til at føre forbrændingsgas til skorstenen.

Fyrkassen, dens låg samt låge er isoleret med et uskadeligt isoleringsmateriale, der reducerer varmetab pga. varmeoverførsel til omgivelserne.

Fyrets stålkappe er overfladebehandlet med en pulvermaling (Komaxit) af høj kvalitet.

Fig. 1 Fyr MGM 15 - set forfra og bagfra

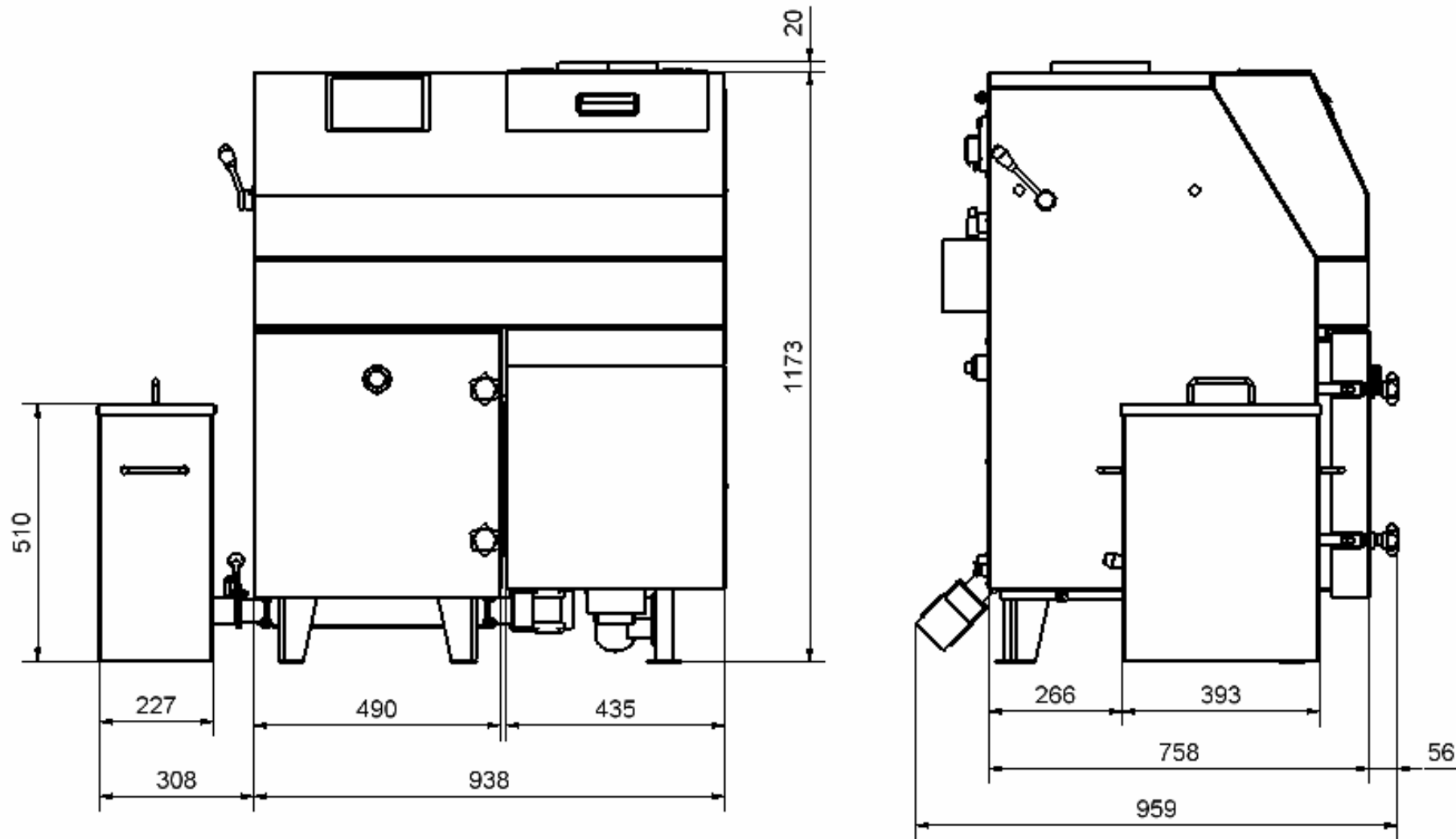


1. Flange for auto påfyld
2. Lem for brændsels påfyldning
3. Styring
4. Front panel
5. Håndtag for kedel rensning
6. Panel til "maskinrum"
7. Håndtag for dør til fyrboks
8. Skueglas til fyrboks

9. Dør til fyrboks
10. Magasin for aske (ekstra udstyr)
11. Lås for aske magasin
12. Stik for tilslutning af: Cirkulations pumpe, Røgsuger, rum termostat og lambda sonde
13. Lambda sonde
14. Tilslutning for fremløb

15. Røgstuds
16. Tilslutning for føler til auto påfyld
17. Spændebånd for tilslutning af løftesnegl
18. Støtteben for brændsels magasin
19. Tilslutning for retur vand
20. Tilslutning for aftap hane
21. Gear motor for løfte snegl
22. Kedlens ben

Fig. 2 Fyr MGM 15 - dimensioner



### **4.2. Styre-, regulerings- og sikkerhedskomponenter**

Fyrets betjening og regulering sker via **en styreenhed** – se en særskilt brugervejledning.

**Sikkerhedskomponenter**, der sørger for fyrets sikre drift:

- **Havaritermostat** skal sikre opvarmningssystemet mod overophedning. Den er forudindstillet af producenten til 95 °C, dvs. en højere temperatur, end den højeste temperatur, der kan indstilles på fyret.
- **Motorens termiske beskyttelse** (termokontakt) er en del af fødesneglens motor og skal beskytte motoren mod at brænde sammen ved blokering af fødesneglen. Kontakten slukker samtidigt for løfte sneglen og blæseren, Ved almindelig drift er **motorens arbejdstemperatur op til 85 °C** –
- **Faldskakt** er en anordning, der mekanisk adskiller brændslet i magasinet/løftesneglen fra brændslet i fødesneglen. På denne måde er brændslet i magasinet sikret mod tilbagebrand.
- **Termisk føler på fødesnegl.** Er en anordning der ved fare for overopvarmning af fødesneglen vil lukke for brændslet til førelse fra magasinet og samtidigt tømme fødesneglen.
- **Bypasventil** for røggas befinder sig mellem andet og tredje træk i varmevekslerens øverste del og regulerer forbrændingsgassets temperatur på udgangen fra fyret. Bypasventilens stilling reguleres på håndhjulet på kedlens top (underkabinettets top) Hvis skruen er spændt er ventilen i lukket tilstand og røggassen bliver maksimalt kølet denne indstilling anvendes om vinteren, når håndhjulet er løsnet (skruet 15 omgange mod uret) er bypasventilen åben og røggassen bliver kølet mindre denne indstilling anvendes ved lav belastning af fyret.

### **4.3. Tilbehør**

**Standardtilbehør:**

- bruger- og installationsvejledning inkl. garantiseddel
- askeskuffe

**Ekstratilbehør (efter kundens behov):**

- askesnegl med magasin
- multifuelkittet til brug for bl.a. fyring med korn
- pneumatisk brændselstransportanlæg
- elektrisk tænding (er standard på DK versioner)

Ekstratilbehør er ikke inkluderet i fyrets grundpris.

## **5. Opstilling og installation**

### **5.1. Regler og retningslinier**

Fyr til fast brændsel må kun installeres af firmaer med fornøden faglig kompetence.

**Tab. 5 Opvarmingsvandets parametre**

Parameter	Enhed	Værdi
Hårdhed	mmol/l	1
Ca <sup>2+</sup>	mmol/l	0,3
Samlet koncent. af Fe + Mn	mg/l	0,3 (anbefalet værdi)

### **5.2. Placeringsmuligheder**

- **Fyrets placering i forhold til strømforsyningen:**

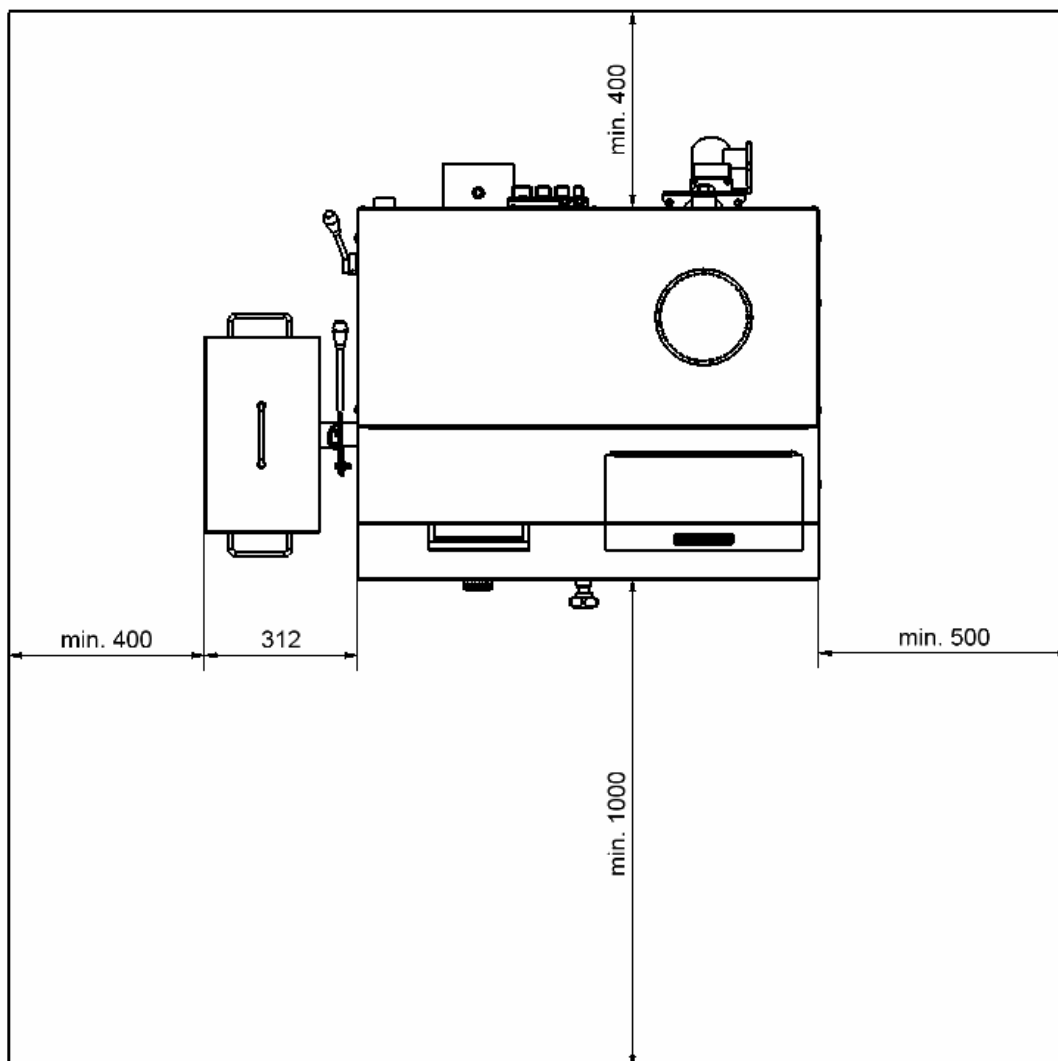
- fyret skal placeres således, at stikket i stikkontakten (230V/50Hz) altid er tilgængeligt.
- fyret tilsluttes til strømforsyningen via et bevægeligt forsyningskabel afsluttet med et normaliseret stik.

### **Fyrets placering i overensstemmelse med brandvedtægterne:**

1. Spørg din skorstensfejer og følg i øvrigt BTV 32.

### **Fyrets placering mhp. tilstrækkelig plads til betjening:**

- foran fyret skal der være råderum på min. 1000 mm
- den mindste afstand mellem fyrets bagerste del og væggen skal være 400 mm
- på brændselsmagasinets side skal der som minimum være mellemrum på 500 mm med henblik på evt. afmontering af fødesneglen
- på fyrkassens side skal der som minimum være afstand på 400 mm med henblik på rensning af varmeveksl. konvektionsflader
- over brændselsmagasinet skal der som minimum være 350 mm for at kunne åbne låget på vidt gab



**Fig. 3 Placering af fyret i fyrrummet**

### **Opbevaring af brændsel:**

- det anbefales at opbevare træpiller tørt i den originale emballage fra producenten (PET-sække eller „big bags“).

- det er forbudt at opbevare brændslet bagved fyret, eller ved siden af fyret, hvis afstanden er mindre end 400 mm.
- producenten anbefaler at opretholde afstanden mellem fyret og brændslet på min. 1 000 mm eller opbevare brændslet i et særskilt rum.

I fyrrummet skal der være sørget for en permanent **til- og udstrømning** af luft mhp. forbrænding og udluftning (fyrets MGM15 luftforbrug er ca.  $45 \text{ m}^3 \cdot \text{h}^{-1}$  ved nominel effekt,

Tilslutning til opvarmningssystemet eller tilslutning af varmeapparatets opvarmningskomponent skal udføres af en faglært person i henhold til de gældende retningslinier.

**ADVARSEL:** Før fyrets tilslutning til opvarmningssystemet skal systemet være forsynet med en afløbshane på det laveste sted og så tæt på fyret som muligt.

## **6. Idriftsættelse af fyret - vejledning til servicekontraktpartneren**

Fyret må kun idriftsættes af vores servicekontraktpartnere med den fornødne autorisation.

### **6.1. EI-installation ved hjælp af stik**

Ved idriftsættelse af fyret er det ikke nødvendigt at ændre styreboksens elektroinstallation. Ledninger fra fyrets elektriske dele samt fra periferianordningerne, herunder askeudkasteren, den automatiske tænding m.m., er trukket ud gennem fyrkassens bagside og afsluttet med stik, der hurtigt og nemt kan kobles til eller fra fyrets styreboks.

Afhængigt af fyrets type og tilbehør kan følgende stik og symboler forekomme på fyret:



- fødesneglens drivmekanisme



- blæser



- automatisk tænding



- askesnegl



- cirkulationspumpe



- rumtermostat, ekstern start stop, eller termostat i akkutank

Ved tilslutning af stikkene skal man passe på, at der ikke byttes om på dem, dvs. de enkelte stik må kun anbringes i stikkontakter med identiske symboler.

Før tilslutning af rumtermostaten, hhv. varmeregulering efter udendørs temperatur fjernes sikringen fra den pågældende stikkontakt.

Stikkontakt til rumtermostaten hhv. varmeregulering efter udendørs temperatur må kun anvendes med rumtermostater med en ubenyttet potentialfri kontakt (fx HONEYWELL CM...). Disse klemmer må ikke komme i kontakt med en fremmed spænding.

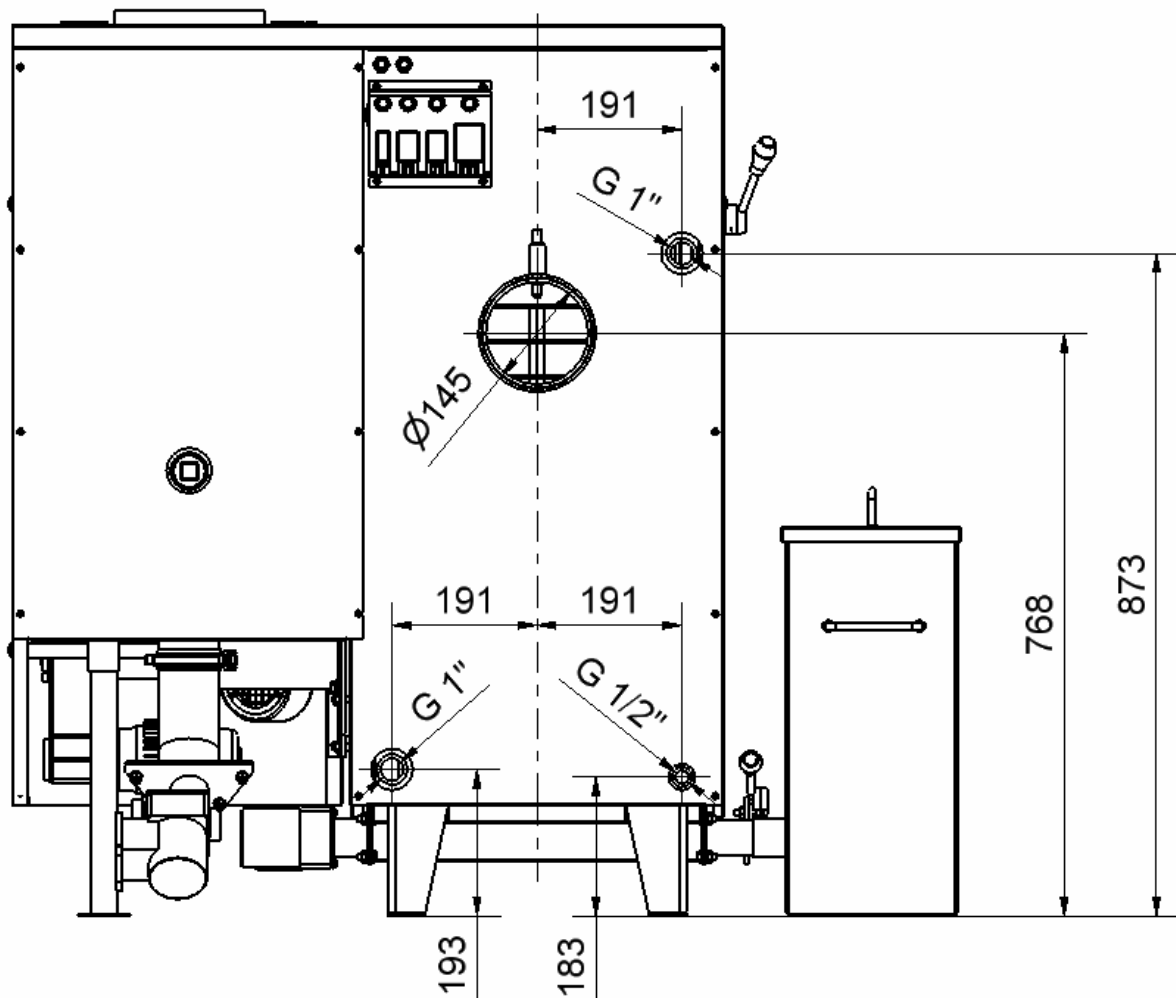


Fig. 4 Fyrets MGM 15 dimensioner mhp. tilslutning

### **6.2. Kontrolopgaver forud for idriftsættelsen**

Før fyret sættes i gang, er det vigtigt at udføre følgende skridt:

- a) opvarmningssystemet fyldes op med vand

Vand til påfyldning af fyret og opvarmningssystemet skal være rent og farveløst, uden opløste stoffer, olier og aggressive kemiske stoffer.

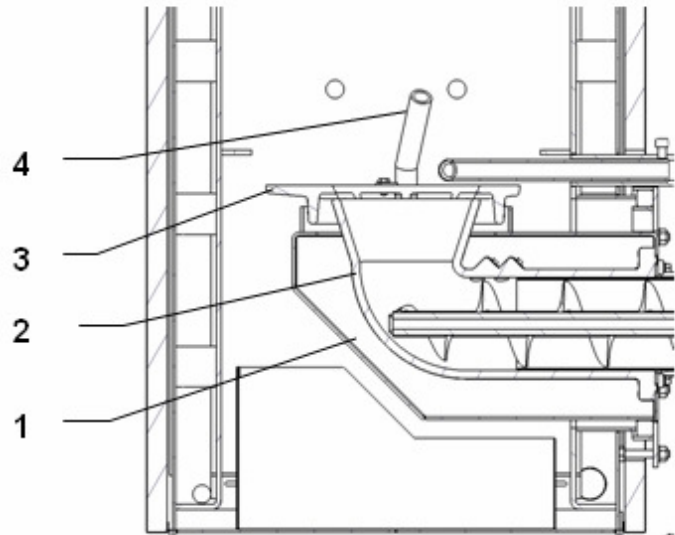
Ved opvarmningssystemer med en åben ekspansionstank opstår der en direkte kontakt mellem opvarmningssystemet og atmosfæren. I fyringssæsonen absorberer vandet i tanken ilt, der fremskynder korrosionen, det anbefales derfor at anvende trykexpansion.

I fyringssæsonen er det nødvendigt at opretholde et konstant vandindhold i opvarmningssystemet. Ved påfyldning af opvarmningssystemet med vand skal man passe på, at systemet ikke indtager luft. Vandet fra fyret og opvarmningssystemet må ikke fjernes og bruges, medmindre fyret skal repareres osv. Udskiftning af vand forøger risiko for korrosion og kalkaflejring.

**Hvis det er nødvendigt at påfylde mere vand i opvarmningssystemet, sker dette kun, mens fyret er koldt for at undgå skader på stålvarmeveksleren.**

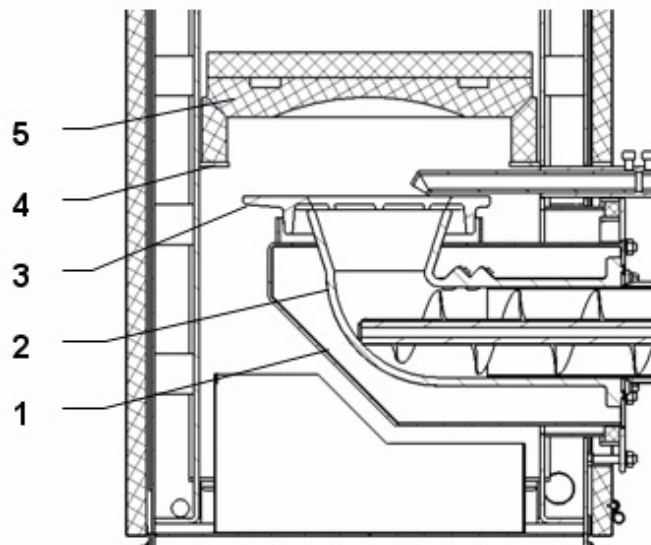
- b) tjek opvarmningssystemets tæthed
- c) tjek tilslutning til skorstenen - skal være godkendt af en skorstensfejer

- 1. luftblander
- 2. retort
- 3. rist
- 4. luftdyser



**Fig. 5 MGM stokerfyr med basis pillebrænderhoved.**

- 1. luftblander
- 2. retort
- 3. rist
- 4. bæreramme for den keramiske reflektor
- 5. keramisk reflektor



**Fig. 6 MGM stokerfyr med multifuel brænderhoved (ekstraudstyr).**

d) tjek luftblanderens tæthed (se fig. 5+6)

Luftblanderens (1) tæthed tjekkes ved at sætte blæseren i gang. Al luft skal strømme til forbrændingsrummet i retorten (2) og risten (3). En særlig opmærksomhed skal udvises ved tjek af berøringsflader mellem:

- blæseren og luftblanderen (1)
- omkring luftblanderens renehul
- risten (3) og luftblanderen (1). Hvis De konstaterer utætheder, skal risten tages op, berøringsfladerne rengøres for gammelt kedelkit, de påføres en passende mængde nyt kit (kedelkit med varmebestandighed op til 1200 °C) og risten sættes igen på plads i luftblanderen. Kontrollen gentages.

e) den keramiske reflektor (5) placeres i brændkammeret over brænderen efter fig. 8, dvs. den lægges oven på en bæreramme (4) i fyrkassen og skubbes helt ind til brændkammerets bagside.

f) fyret tilsluttes til strømforsyningen

Stikkontakterne anbringes således at jordbenet er foroven og faselederen er tilsluttet til det venstre hul set forfra. Det samme gælder de dobbelte stikkontakter.

**Oplysninger om afsluttet montering og driftstest skal noteres i "Garantisedlen".**

### **6.3. Idriftsættelse af fyret og optænding af fyret**

1. Tjek vandindholdet i opvarmningssystemet.
2. Tjek, om lukkearmaturerne mellem fyret og opvarmningssystemet er åbnede.
3. Tjek cirkulationspumpens funktion.
4. Der påfyldes brændsel
5. Brænderen monteres med kit efter medfølgende tegning
6. Dyse for tænder monteres
7. Fyret tilsluttes til stikkontakt.
8. Efter min 5 minutter kontrolleres det at o<sub>2</sub> står på 20,8- 21% (hvis ikke kalibreres ilt se manual for styring)
9. menu punkt andet skrives ja til start stoker, der ventes 190 sec, der trykkes ja en gang til i start stoker, pillerne er nu fremme i brændkoppen, der trykkes start og fyret vil nu tænde op.
10. Fyret varmes op til driftstemperatur. Den anbefalede driftstemperatur af opvarmningsvandet på udløbet er 70 til 80 °C.
11. Fyrets tæthed tjekkes på ny.
12. Brugeren vejledes om fyrets betjening – se kap. 7.
13. Garantisedlen udfyldes.

## **7. Brugervejledning**

### **7.1. Fyrets drift**

Så snart brændslet brænder, slår fyret over til den automatiske drift (se den særskilte brugervejledning til betjening af styreenheden), hvor både blæseren og fødesneglen er i gang. På styreenhedens display lyser grunddata vedr. fyrets funktion.

Fyrets drift er automatisk, indtil fyret når op på den temperatur, der er indstillet på styretermostaten. Så snart den ønskede temperatur er nået, modulerer fyret ned til den nødvendige effekt.

Ved spændingssvigt (230 V, 50 Hz) husker fyrets styreenhed sin tilstand og genstarter ved fornyet forsyning.

Hvis opvarmningsvandets temperatur overskrider 95°C, udløses overkogstermostaten, der uafhængigt af styreenheden afbryder fyrets drift. Efter udløsning af overkogstermostaten signalerer styreenheden overophedning. **Udgangen for cirkulations pumpe afbrydes ikke.**

**Overkogstermostaten kan ikke tilkobles på ny før temperaturen er faldet ca. 25 °C** under den indstillede værdi. Tilkoblingen sker ved at skrue det sorte dæksel på overkogstermostaten af og trykke på den røde knap. Derefter skrues det sorte dæksel på igen.

For at undgå flere uønskede udløsninger af havaritermostaten som følge af fyrets konstant forhøjede temperatur, anbefales det at bruge fyret med opvarmningsvandets temperatur på udgangen under 85°C. Ved gentaget udløsning af havaritermostaten er det vigtigt at afbryde fyrets drift og finde årsagen til fyrets gentagne overophedning.

### **7.2. Driftsafbrydelse !**

Afbrydelsen af fyrets drift skal ske på styrings panelet, eller gennem indgangen for rumtermostat det er ikke tilladt at slukke fyret ved at afbryde strømforsyningen, da dele af fyrets sikkerheds system derved sættes ud af drift.

#### **VIGTIGE ADVARSLER:**

- fyret må kun betjenes af personer over 18 år, der har stiftet bekendtskab med denne brugervejledning. Det er forbudt at efterlade børn uden opsyn ved et fyr, der er i drift.
- hvis der er risiko for dannelse og opsamling af brandfarlige dampe eller gasser i fyrrummet, eller skal der udføres arbejder med midlertidigt forhøjet risiko for brand eller eksplosion (limning af gulvbelægningen, maling med brandfarlige materialer osv.), skal fyret slukkes i god tid før påbegyndelsen af arbejdet.
- ved brændselstilførsel til forbrændingsrummet forud for optændingen er det vigtigt VISUELT at tjekke mængden af brændslet i brænderen - lad være med at stikke hænderne i retorten. Der er risiko for kvæstelser fra den roterende snegleaksel.
- det forbudt at anvende brændbare væsker til at tænde op i fyret.
- overvågning af flammen, mens fyret er i drift, sker gennem et skueglas i lågens øvre del. Hvis det er nødvendigt at åbne lågen, mens fyret er i gang, fx for at fjerne asken fra askeskuffen, skal De huske, at der ved åben låge er øget risiko for flyvende gnister. Derefter skal lågen omgående lukkes. Åbning af lågen skal foretages højst forsigtigt, dvs. lågen åbnes på klem og herefter skal De vente. Først nu kan lågen åbnes på vidt gab.
- det er forbudt at overophede fyret på hvilken som helst måde.
- det er forbudt at lægge eller stille genstande af brandfarlige materialer på fyret og i nærheden af fyret. Den minimale sikkerhedsafstand skal overholdes (se kap. 5.2.).
- ved fjernelse af asken fra fyret skal der ikke befinde sig brandbare materialer i min. 1500 mm radius omkring fyret. Asken opsamles i ikke brandbare beholdere med låg.
- ved driftstemperaturer under 65°C forekommer kondensvand på fyrets varmeveksler, der forårsager lavtemperaturkorrosion, som så forkorter fyrets levetid. Derfor skal driftstemperaturen altid være over 65°C.
- efter afsluttet fyringssæson skal fyret og røgkanaler grundigt rengøres. Fyrrummet skal holdes rent og tørt.
- det er forbudt på nogen som helst måde at gribe ind i fyrets konstruktion og el-installation.

### **8. Vedligeholdelse**

1.) **DAGLIGT** Det er vigtigt at sørge for en rettidig påfyldning af brændsel. Så snart magasinet er ved at løbe tørt for brændsel, skal magasinet omgående fyldes op for at undgå ind sugning af falskluft og evt. indtrængning af røg i magasinet.

2.) **UGENLIGT** Ved korrekt justering af fyret opsamles aske i form af fint grå/brunt pulver i askeskuffen. Forbrændingsrummet er selvrensende, og askeskuffen skal ved normal drift på træpiller tømmes en

gang om uge, ved kornfyring fjernes aske og eventuelle slagger ca. hver 2-3 dag.. Husk at bære beskyttelseshandsker, mens skuffen tømmes.

- 3.) **UGENLIGT** Ved kontinuerlig drift anbefales det en-to gange om ugen at rense fyrets varmevekslingsflade ved hjælp af renseren. Dertil anvendes håndtaget i fyrets side. Varmevekslerens overflader bliver som regel snavset til, hvilket kan påvirke varmeoverførsel betydeligt og dermed nedsætte fyrets effektivitet.
- 4.) **MÅNELIGT** Mineralstoffer indeholdte i brændslet kan opsamle sig i form af et hårdt lag omkring ildstedet i retorten, mens fyret er i drift, og forårsage en fuldstændig blokering af fødemekanismens snegleaksel. For at undgå dette er det tilrådeligt at tjekke retortens udmunding mindst 1 gang om måneden og fjerne den evt. aflejrede masse mekanisk fra retorten. Returvandet til kedlen under drift kontrolleres, således den altid er minimum 60°C.
- 5.) Motoren er beskyttet med en termisk sikring mod beskadigelse i tilfælde af, at fødesneglen blokeres (**fødesneglens motor har normalt driftstemperatur op til 85°C**). Så snart den kritiske temperatur overskrides, sætter den termiske sikring fødesneglens motor og blæseren ud af drift. Hvis dette sker, er det nødvendigt at slukke for fyret, samt at finde og fjerne årsagen til sneglens blokering.  
**ADVARSEL: Før De går i gang skal De forvisse Dem om, at fyret er koblet fra strømforsyningen (stikket er trukket ud af stikkontakten).**
- 6.) Sneglens transmission er som standard fyldt op med syntetisk olie under produktionen og behøver derfor ingen yderligere vedligeholdelse.
- 7.) **½ ÅRLIGT** at rengøre luftblander. En forurenede luftblander forringer strømmingen af forbrændingsluft til brænderens dyser. Mindst én time før luftblanderens rengøres skal fyrets drift afbrydes ved styringen..
- 8.) **ÅRLIGT** Varmeveksleren ren gøres manuelt med børste ved at åbne dækslet over denne,
- 9.) **ÅRLIGT** Lambda sonde renses og kalibreres. Blæseren børstes fri for støv på vingerne.

### 9. Løsning af driftsproblemer med fyret

Ved problemer med fyrets funktion prøv følgende løsninger:

SYMPTOM	ÅRSAG	LØSNING
Displayet er blankt.	Fyret er ikke tilsluttet strømforsyningen.	Fyret tilsluttes strømforsyningen (230V/50Hz) ved hjælp af kablet med et stik.
	Fejl i fyrets regulator.	Fyrets regulator udskiftes.*
Fødesneglen virker ikke.	Ledningen til fyrets drivmekanisme er koblet fra (hhv. beskadiget)	Ledningen til fyrets drivmekanisme kobles til (hhv. udskiftes).*
	Fyrets drivmekanisme er i stykker.	Fyrets drivmekanisme udskiftes.*
	Udløsning af den termiske sikring pga. af motorens overophedning.	Motoren skal køle af, derefter vil den automatisk starte på ny.
Gentaget udløsning af motorens termiske beskyttelse.	Noget sidder fast i fødesneglen (sten osv.).	Fødesneglen afmonteres og fremmedlegemet fjernes. Fødesneglen påmonteres igen.*
	Der er mineralske aflejringer i retorten	Aflejringer fjernes med hammer eller lignende
	Brændslet er for støvholdigt	Det uegnede brændsel fjernes fra fyret og magasinet fyldes op med det foreskrevne brændsel.
	Drivmekanismen, snegleakslen og retorten sidder skævt i forhold til hinanden	Fødesneglen afmonteres, renses og påmonteres igen med særlig fokus på opstilling af de enkelte dele.*
Fyrets drivmekanisme arbejder, men snegleakslen roterer ikke.	Fjederstiften mellem snegleakslen og drivakslen er klippet over.	Resterne af den beskadigede stift fjernes og en ny stift (8x45, ISO 8752) påmonteres.

## MGM 15 BRUGER- OG INSTALLATIONSVEJLEDNING

Snegleakslen roterer, men forbrændingsrummet forsynes ikke med brændsel.	Magasinet er tomt.	Magasinet fyldes op med det foreskrevne brændsel.
	Løfte sneglen er blokeret	Fremmed legeme fjernes fra løftesnegl
Fyrets blæser virker ikke.	Blæserens ledning er koblet fra (hhv. defekt).	Blæserens ledning kobles til (hhv. udskiftes).*
	Blæseren er i stykker.	Blæseren udskiftes.*
Blæseren larmer mens fyret er i drift.	Blæseren er forurenet med støv.	Blæseren rengøres.*
	Blæserens lejer er slidte.	Hele blæseren udskiftes.*
Fyret kan ikke nå op på den nominelle effekt mens det er i drift.	Der er gået kort tid fra optændingen.	Genstart fyret
	Brændselstilførsel er indstillet til nedsat effekt.	Brændselstilførsel reguleres i henhold til vejledningen til betjening af styreenheden.
	Der er brugt andet brændsel end anbefalet (høj fugtighed, lavere brændværdi osv.)	Magasinet fyldes op med det foreskrevne brændsel.
Temperatur af røggassen er højere end angivet i brugervejledningen.	Fyret er tilsodet.	Fyrkassens varmevekslingsflader renses.
	For stort skorstenstræk.	Skorstenen påmonteres en regulator af skorstensstræk (denne opgave skal udføres af et autoriseret firma).
Der er røg i fyrrummet eller i brændselsmagasinet.	For lille skorstenstræk. Røg ned slag i skorsten	Bestil et tæk af skorstenstrækken hos en autoriseret skorstensfejer. Hvis den konstaterede værdi ligger under den fornødne værdi (jf. brugervejledningen), skal skorstenen tilpasses/ evt. montering af røgsuger
	Fyrets låge og/eller fyrkassens øvre låg er ikke lukket	Fyrets låge og/eller fyrkassens øvre låg skal lukkes.
	Tætningssnor på fyrets låge og/eller fyrkassens øvre låg er slidt (defekt).	Den slidte (defekte) tætningsnor udskiftes.*
	Trykudlignings rør mellem blæser og føde snegl er beskadiget eller stoppet	Røret renses eller udskiftes.
	Pakningen mellem fødesneglens rør og kedlen er beskadiget.	De 4 bolte der holder fødesnegl fast på kedel løsnes, sneglrør trækkes 4 cm ud fra kedel, der afrenses og påføres flydende varmetaf silicone pakning, sneglrør genmonteres bolte spændes.
	Brændselsmagasinet er tomt.	Brændselsmagasinet fyldes op med det foreskrevne brændsel.
Fyrkassen bliver hurtigt tilsodet.	Utilstrækkelig mængde af forbrændingsluft.	Kalibrerer lambda sonde (se vejledning for styring)
	Luftblanderen under brænderen er snavset til med aske og støv.	Luftblanderen rengøres.
	Blæseren er i stykker.	Blæseren udskiftes.*
	Pakningen af kit mellem støbejernsrist og luftblanderen er utæt.	Risten tages op fra brænderen og rengøres for det gamle tætningskit, nyt kit (med min. varmeresistens på 1200 °C) påføres og risten sættes på plads i brænderen. se vejledning side 21

Asken brænder fast på risten.	Der er brugt andet brændsel end anbefalet.	Magasinet fyldes op med det foreskrevne brændsel (se kap. 3).
I askeskuffen er der en del ufuldstændigt forbrændt brændsel	Ukorrekt indstillet brændselstilførsel.	Brændselstilførsel til brænderen sættes ned (se vejledningen til betjening af styreenheden).
	Brændsel er fugtigt.	Magasinet fyldes op med det foreskrevne (tørre) brændsel.
	Forkert indstillet blæser - luftstrømmen blæser brændslet væk fra brænderen.	Blæserens graf i service menu er forkert justeres i forhold til specielle drift betingelser, kontakt service firma.

## **10. Vejledning vedr. konstant overholdelse af de miljømæssige regler**

For at sikre en konstant overholdelse af de miljømæssige regler er det vigtigt at følge denne brugervejledning nøje, og især:

- forbrænde kun det brændsel, hvis egenskaber er blevet garanteret af producenten inden for det omfang, der oplyses i tab. 4, kap. 3
- overholde instruktioner i kapitler 7 og 8 uden undtagelser

## **11. Vejledning til bortskaffelse af produktet efter udløbet levetid**

Med hensyn til, at produktet er fremstillet af gængse metalliske materialer, anbefales det at bortskaffe de enkelte dele på følgende måde:

- fyrcassen, inkl. kappe
- andre metalliske dele
- isolationsmateriale IZOBREX
- isolationsmateriale SIBRAL
- ved henvendelse til et skrotningsfirma
- ved henvendelse til et skrotningsfirma
- som almindeligt skrald
- som almindeligt skrald

## **12. Garanti og ansvar for fejl**

**Producenten yder garanti på fyret i 24 måneder fra salgsdato til slutbrugeren forudsat, at fyret anvendes og betjenes i overensstemmelse med denne brugervejledning.**

Brugeren er forpligtet til at henvende sig til en servicekontraktspartner med autorisation fra fyrets leverandør LIAGRO A/S med henblik på fyrets installation, idriftsættelse og reparationer ud over dem i kapitler 7 og 8. I modsat fald er der ingen garanti for fyrets fejlfri funktion.

**For at garantien kan godkendes, skal fyrets tilslutning til opvarmningssystemet være af en sådan art, at returvandets temperatur automatisk overvåges og holdes over 60 °C. Dertil kan anvendes en blandingsventil med servomotor, en termostatisk ventil (fx. ESBE TV40) eller anordning Laddomat 21 osv.**

Hvis fyret anvendes i overensstemmelse med denne "Bruger- og installationsvejledning til fyr", er der ingen behov for særlig service udført af et autoriseret servicefirma.

„Certifikat om fyret MGMs kvalitetsklasse og fuldstændighed" udfyldes af vores servicekontraktspartner og anvendes efterfølgende som "Garantiseddle".

**Fyret skal jævnligt vedligeholdes - se kap. 8.**

Producenten er på ingen måde ansvarlig for eventuelt indtjeningstab, tabt anseelse og udeblevne bestillinger eller andre tilfældige, særlige eller efterfølgende skader som følge af anvendelse eller manglende mulighed for anvendelse af dette produkt.

Alle fejlmeldinger skal ske umiddelbart efter at fejlen konstateres både skriftligt og ved telefonisk henvendelse.

Ved manglende overholdelse af ovennævnte anvisninger bortfalder garantien.

Garantien bortfalder ligeledes i tilfælde af ukorrekt betjening af fyret, ved manglende overholdelse af de tekniske specifikationer vedr. fyrets drift, den almindelige slitage, en forsætlig beskadigelse af fyret samt en beskadigelse som følge af en uafværgelig begivenhed hhv. en naturkatastrofe (brand, vandskade, tyveri, hærværk osv.).

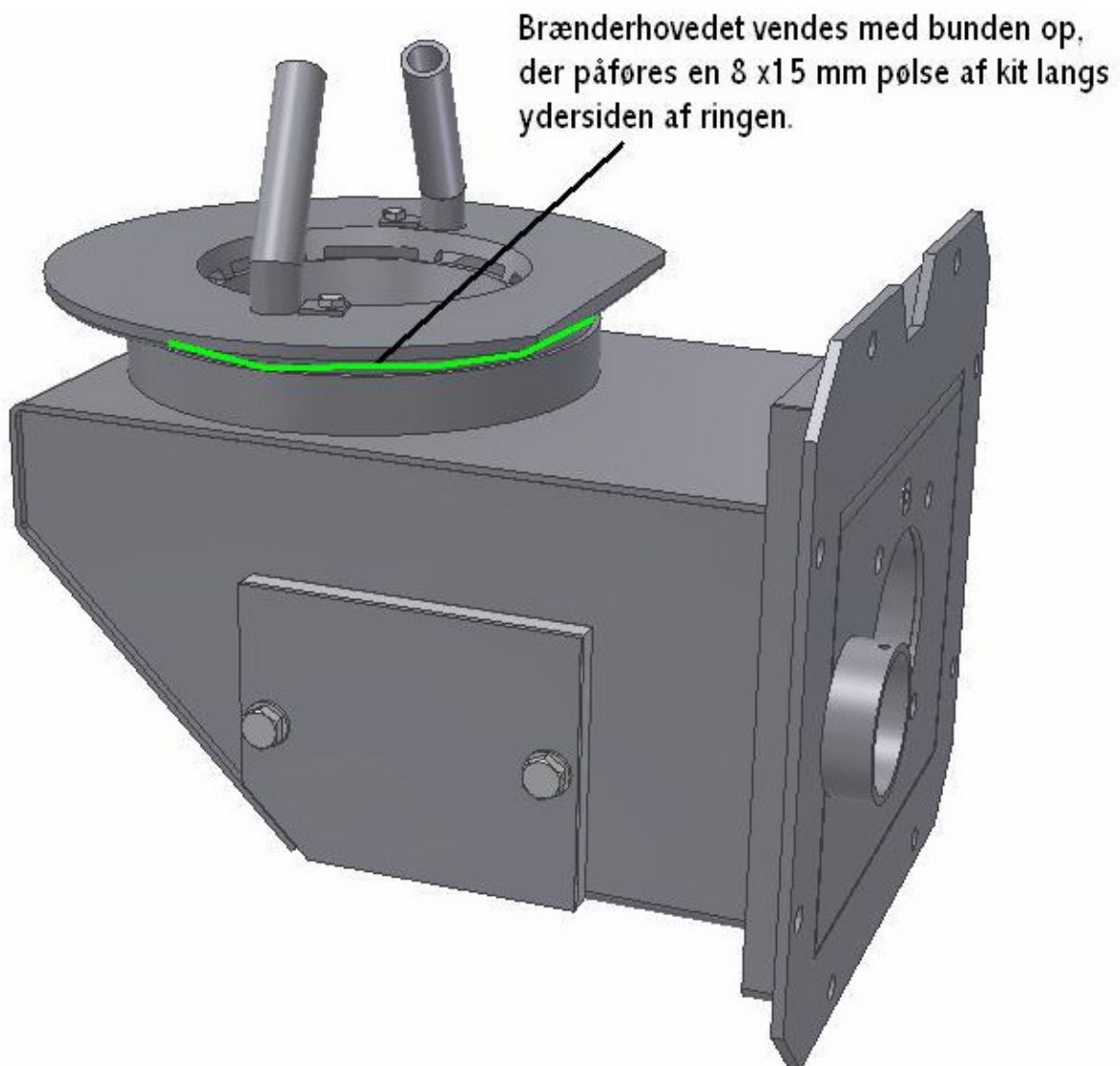
Garantien bortfalder også i tilfælde af manglende eller mangelfuld udfyldning af garantisedlen fra sælgeren.

Producenten forbeholder sig ret til tekniskeændringer mv. i forbindelse med innovationer og, der muligvis ikke er nævnt i denne brugervejledning.

### **13. Samlevejledning standard pillebrænderhoved**

På nedenstående billede er vist, hvorledes multifuelkittet til blandt andet kornfyring skal samles. Følgende steps skal følges nøje for korrekt montering af pillebrænderhovedet:

1. Kontroller først at alle dele er modtaget.
2. Kontroller at brænderhovedet kan sidde centreret og helt ned mod retorten.
3. Efter kontrol udtages delene igen, hvorefter brændertallerkenen monteres med kit jf. billedets anvisninger. Overskydende kit efter montering trykkes ned i mellem brænderhoved og ringen på toppen af luft blanderen.
4. Monter evt. dyse for auto tænding igen.
5. Start stokeren jf. brugermanualens anvisninger.



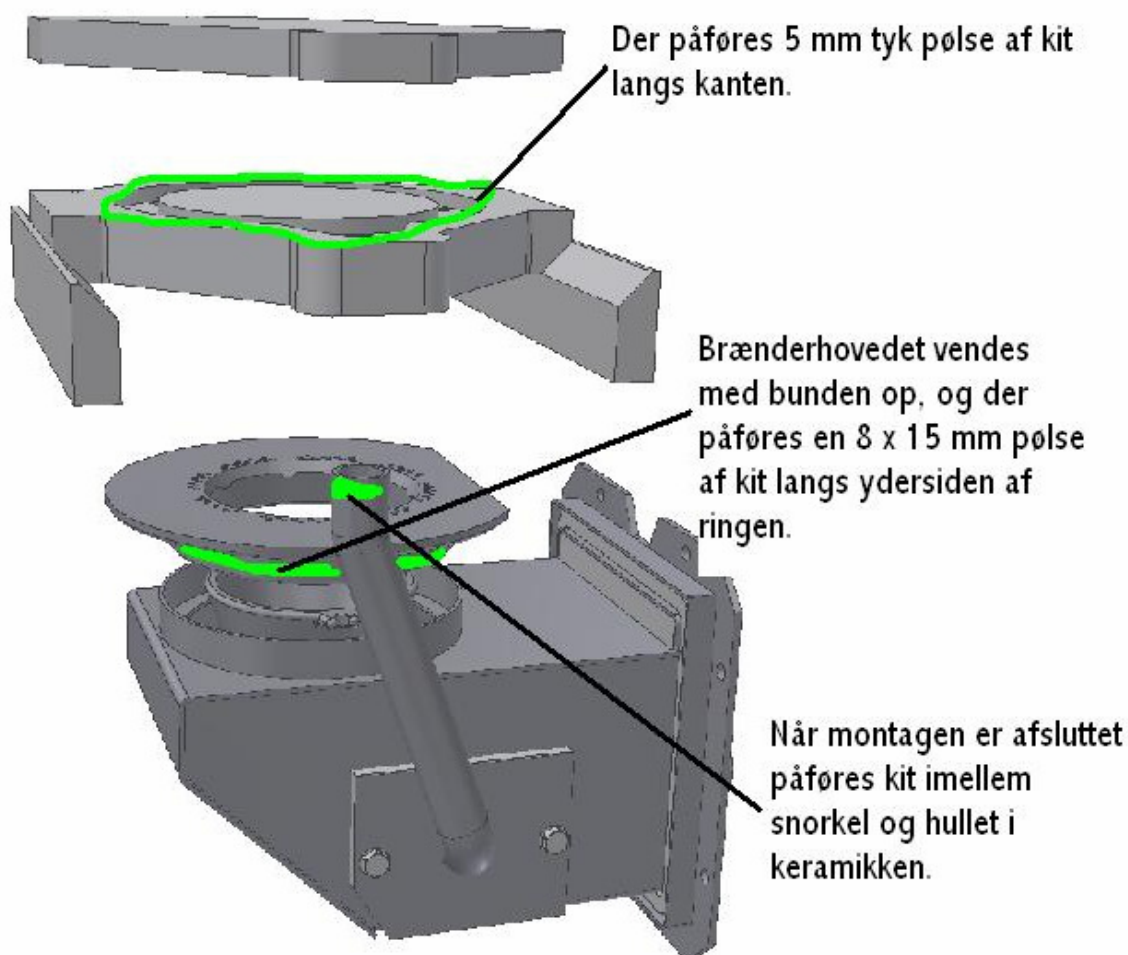
---

**Fig. 7 Samletegning til basis pillebrænderhoved**

## **14. Samlevejledning multifuelkittet - ekstraudstyr**

På nedenstående billede er vist, hvorledes multifuelkittet til blandet andet kornfyring skal samles. Følgende steps skal følges nøje for korrekt montering af multifuelkittet:

1. Kontroller først at alle dele er modtaget.
2. Kontroller efter demontering af standard MGM brænderhoved, at alle multifuelkit delene kan monteres korrekt ved at sætte delene ind i kedlen. Det er vigtigt at brænderhovedet passer ned over retorten.
3. Efter kontrol udtages delene igen, hvorefter brændertallerkenen monteres med kit jf. billedets anvisninger. Overskydende kit efter montering trykkes ned omkring brænderhovedet.
4. Monter tænderhoved igen.
5. Monter keramikstenene med kit jf. billedet.
6. Monter luftsnokele med pakning. Gem den gamle pakning til luftkassen, såfremt standard brænderhoved skal monteres senere igen.
7. Afslutningsvis påføres kit hvor luftsnokelele går op i keramikken, så det er lufttæt.
8. Start stokeren jf. brugermanualens anvisninger. Husk at skifte til anden brændselsprofil jf. TM3007 brugermanualen.



**Fig. 8 Samletegning til multifuelkit - ekstraudstyr**

## 15. Samlevejledning askeudtag - ekstraudstyr

På nedenstående billede er vist, hvorledes automatisk askeudtag skal samles. Følgende steps skal følges nøje for korrekt montering af askeudtaget:

1. Afmonter de 2 blindplader hvor flangerne skal monteres.
2. Fjern blindpladen over askekanalen.
3. Placerer sneglen i askekanalen enden med pinol skruer skal være under brændsels magasinet.
4. Monter flanger i begge sider.
5. Træk sneglen tilbage og monter snegl på motor.
6. Monter motor på flangen
7. Monter håndtag på beholder og beholder på flange.
8. Tilslut ledning til stik med askesnegls symbol.
9. I menu andet skrives ønsket drift % på snegl.

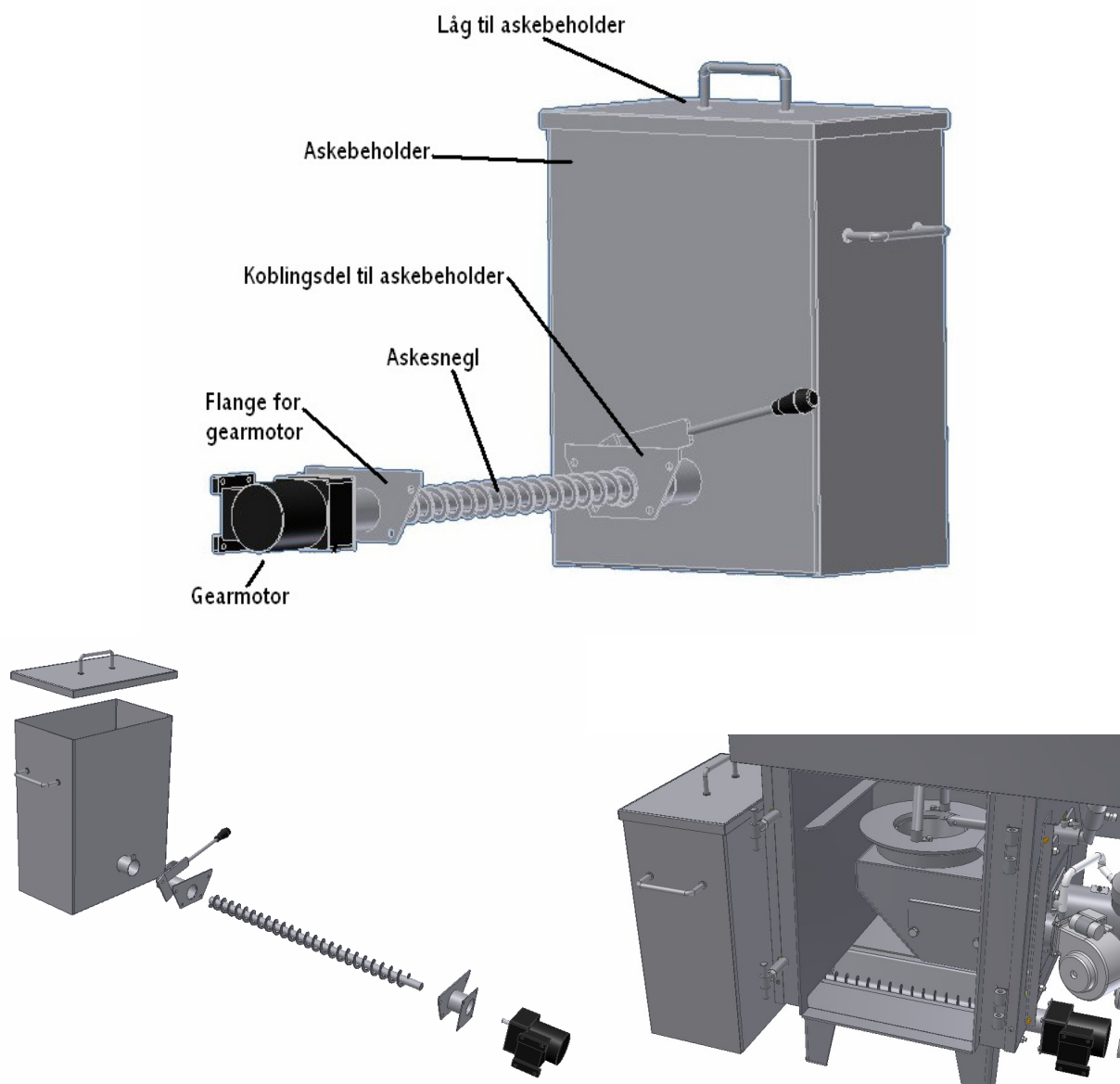
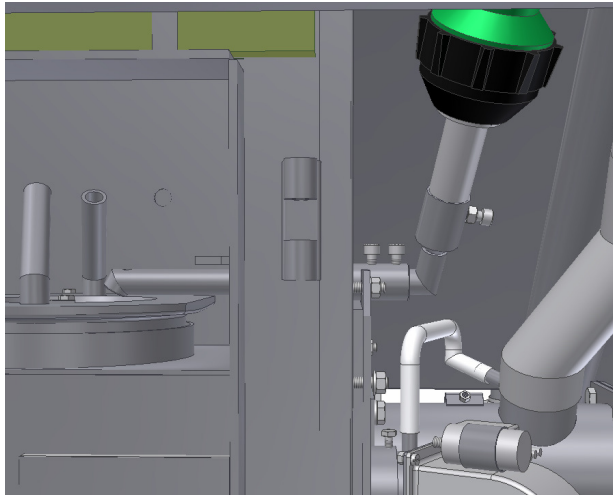


Fig. 9 Samletegning til askeudtag - ekstraudstyr

## **16. Samlevejledning eltænder – standard DK-version**

På nedenstående billede er vist, hvorledes elektrisk tænder skal samles. Følgende steps skal følges nøje for korrekt montering af eltænder:

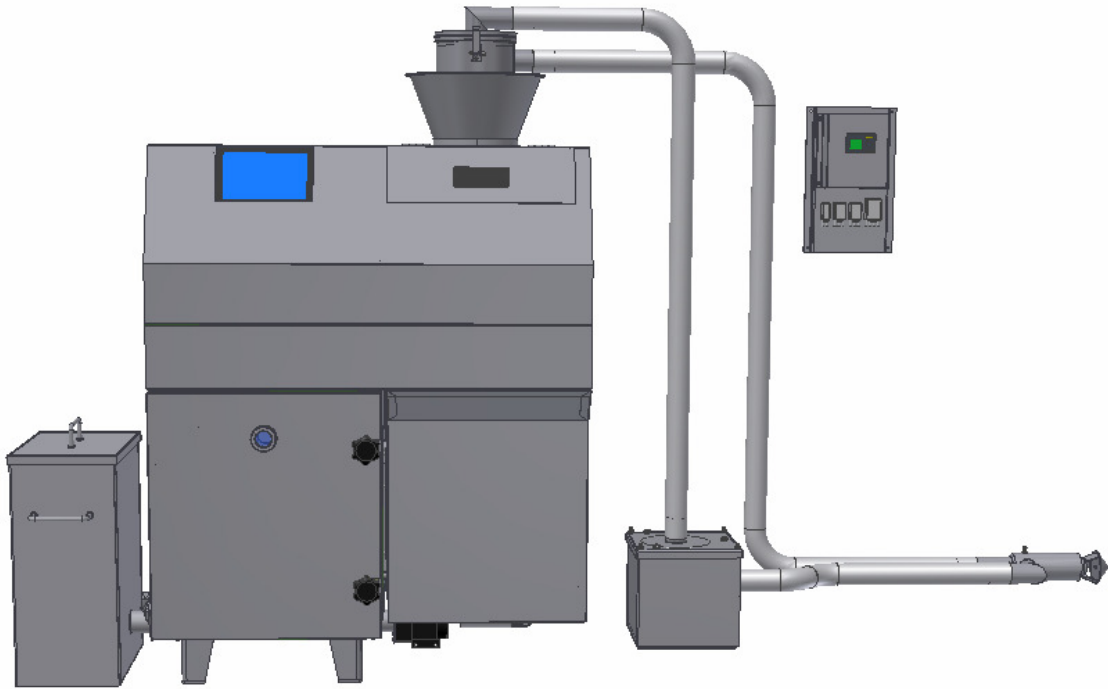
- 1 Frontpanel og panel til maskinrum fjernes.
- 2 Blind prop på tilslutnings flange for tænder fjernes
- 3 Tænder monteres i flange og langs magasinets bund, toppen skal pege opad
- 4 Der tættes imellem tænder og flange med ovnfast kit
- 5 Tænd dysen placeres fra inderside af fyrboks med udløbet pegende nedad , skruer på yderside tilspændes
- 6 Ledningen føres over løftesneglen og monteres i stik for Eltænder.
- 7 Frontpanel og panel for maskinrum genmonteres



**Fig. 10 Samletegning til tænder – standard DK-version**

## **17. Komplet MGM stokerfyr med ekstraudstyr**

Komplet MGM15 stokeranlæg med automatisk tænder, vakuumsystem til ekstern brændselsmagasin og akseudtag. Bemærk at vakuumsystem, rør til vakuumsystem, multifuelkit og askeudtag er ekstraudstyr i DK-versionen af MGM 15.



**Fig. 11 Samletegning til komplet MGM stokerfyr med ekstraudstyr**

## 18. EU - OVERENSSTEMMELSESERKLÆRING

### *Declaration of conformity*

Vi/We

Liagro A/S  
(Fabrikantens navn/supplier's name)

tlf./Tel: 96263000

Cypresvej 24B; 7400 Herning  
(Fabrikantens adresse/supplier's adress)

erklærer herved på eget ansvar, at følgende produkt/declare under our sole responsibility that the product.

Stokerfyr MGM 15

(navn, type eller model, eventuel udstyrsnr.)

(name, type or model,, lot, batch or serial number, possibly sources and numbers of items)

og som er omfattet af denne erklæring, er i overensstemmelse med følgende direktiver og andre dokumenter (se det tekniske dossier for harmoniserede standarder/which this declaration relates is in conformity with the following standards or other normative documents (relevant harmonized standards are listed in the technical construction file):

Direktiv 89/336 EØF+92/31EØF : EMC-Direktiv

EN50081-1 : Emission. Resident, Commercial and Light Industry

EN50082-2 : Immunitet. Industrial

Direktiv 73/23/EØF : Lavspændings Direktiv

EN 60204-1 : Elektrisk materiel på maskiner

EN 292-1 : Maskinsikkerhed. Grundlæggende begreber

EN 294 : Maskinsikkerhed. Fareområder og sikkerhedsafstande

prEN953 : Maskinsikkerhed. Generel krav til design og konstruktion. af afskærmning

henhold til bestemmelserne i Direktiv (98/37/EEC af 22. Juni 1998) om indbyrdes tilnærmelse af medlemsstaternes lovgivning om maskiner/ following the provisions of the Machinery Directive dated June 22, 1998 (98/37/EEC

Produktet er produceret under anvendelse af norm EN 303-5.

Herning Den 301007

(udstedelsessted og dato/place and date of issue)

Direktør Karsten Jørgensen

(navn og underskrift af bemyndiget person/name and signature or equivalent marking of authorized person)

## BEMÆRKNING !

Garantisedlen til brug for producenten af fyret MGM15 returneres straks efter ibrugtagning i udfyldt tilstand til nedenstående adresse:

LIAGRO A/S

Cypresvej 24 B

DK 7400 Herning









LIAGRO A/S  
Cypresvej 24 b,  
DK 7400 Herning  
Tlf.: +45 9626 3000 Fax :+45 9713 7350  
E-mail:[post@liagro.dk](mailto:post@liagro.dk) [www.liagro.dk](http://www.liagro.dk)