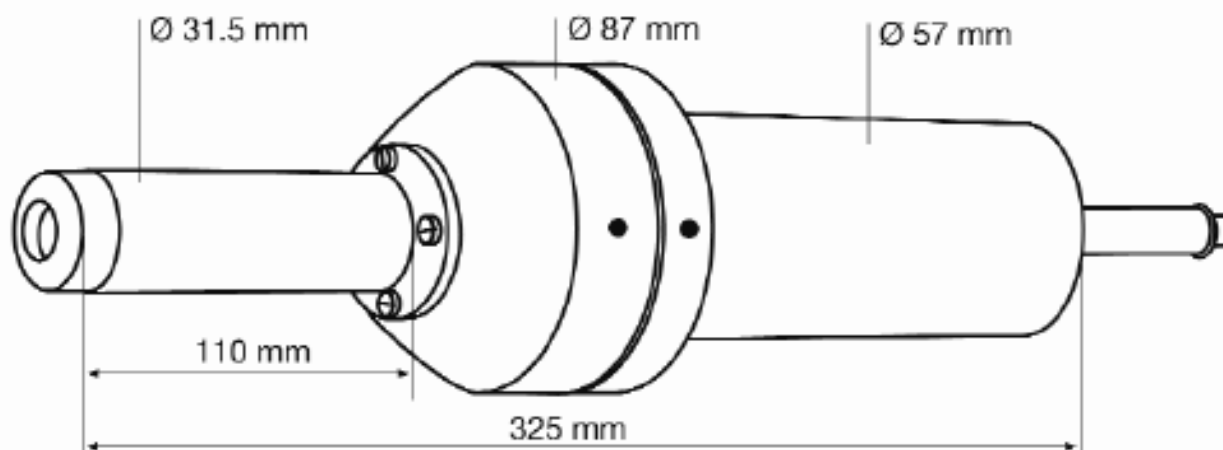


DATABLAD FOR TÆNDER TIL MGM

VVS-nr. 306899016		LEISTER TRIAC S
Vægt	kg	1,3
Ydelse	Watt	1600
Temperatur optændings luft	0c	600
Luftmængde	l/min	230
Tryk	Pa	3000
Strømforbrug/optænding	kW/h	Piller 0,04 Korn 0,13
El tilslutning		Elektrisk tilslutning af tænder foretages på stokeren

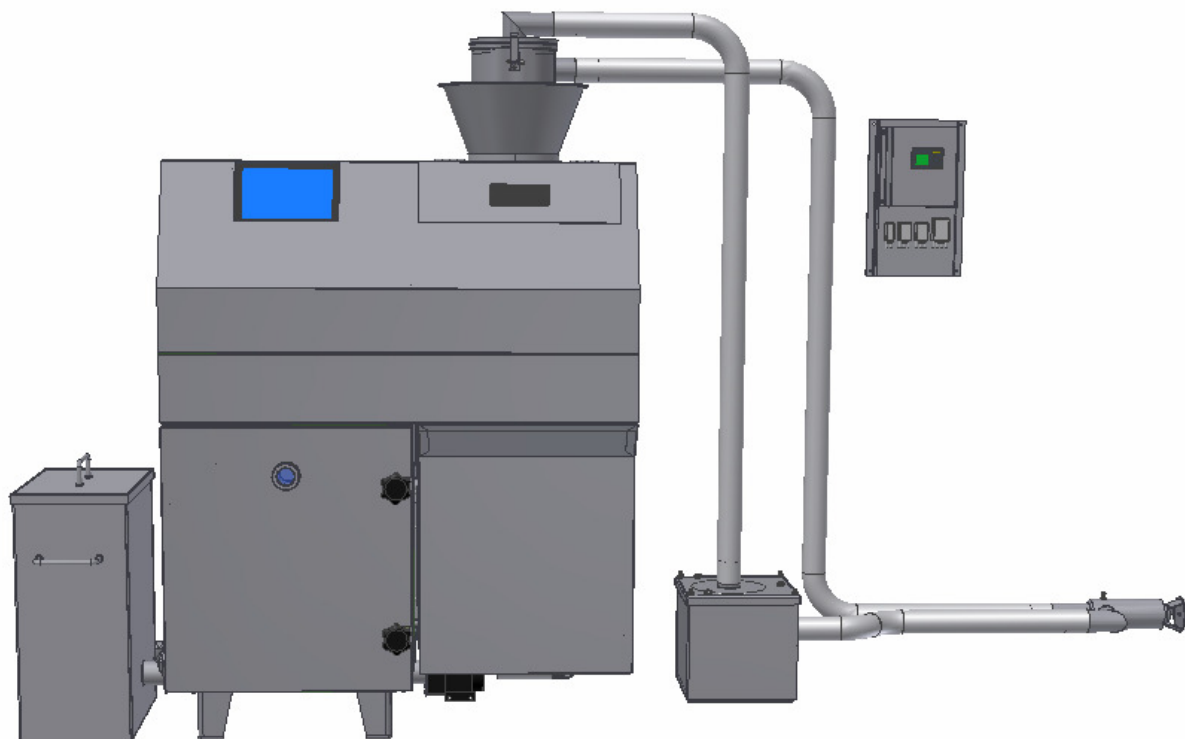
Automatisk tænder er standard udstyr på DK-versionen af MGM 15. Med en automatisk tænder er det muligt at anvende stokerfyret året rundt uden at bruge pausefyring. Herved opnås minimal miljøbelastning samt maksimal komfort og god økonomi. LEISTER TRIAC S har indbygget elektronik der sikrer mod overbelastning.



LEISTER

DATABLAD FOR TÆNDER TIL MGM

Komplet MGM15 stokeranlæg med automatisk tænder, vakuumsystem til ekstern brændselsmagasin og akseudtag. Bemærk at vakuumsystem, rør til vakuumsystem, multifuelkit og askeudtag er ekstraudstyr i DK-versionen af MGM 15.



Mere information om MGM kan hentes på vores hjemmeside www.liagro.dk. Under produkter findes et afsnit omhandlende MGM15 stokerfyr.

Salgsforespørgsel skal ske til:

Sanistål A/S

Tlf. 96 30 60 00

Email: sanistaal@sanistaal.dk

LIAGRO